



**Meulenbroek**  
*Perscontainers  
Compactors*



***STATIONNAIRE PERS MODEL  
MINIPERS***

[www.meulenbroek.nl](http://www.meulenbroek.nl)

# Minipers



MSP500 met TR3 trechter



MSP700 met TR3 trechter en MKI-T1 kantelinstallatie

De minipers is door zijn compacte bouw, hoge verdichtingsgraad erg geschikt voor toepassing in ruimtes waar het plaatsen van een reguliere perscontainer niet mogelijk is, zoals kantoorgebouwen en parkeergarages. Aan de minipers kunnen wisselcontainers van het model MSP-C gekoppeld worden. De netto inhoud van deze containers bedraagt 3m<sup>3</sup> (wat neer komt op 27 m<sup>3</sup> ongeperst afval). Enkele voordelen van de minipers installaties zijn:

## Voordelen:

- Besparing op verwerkingskosten
- Neemt weinig ruimte in beslag
- Zeer hoge verdichtingsgraad
- Eenvoudig in gebruik en onderhoud
- Veilig (CE) en een lange levensduur
- Korte cyclustijd
- Door modulaire opbouw eenvoudig aan te passen aan uw situatie

## Toepasbaar voor:

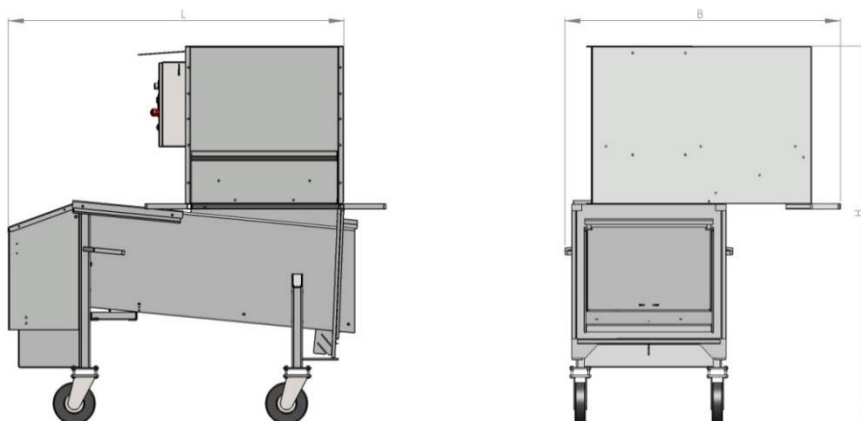
- Kantoorgebouwen
- Parkeergarages
- Restaurants
- Overige bestemmingen met weinig ruimte



MSP500 met TR4 trechter

## Technische gegevens Minipers

Model Minipers		500 kort	700 kort
Lengte L	mm	1598	2030
Breedte B	mm	1261	1261
Hoogte H	mm	1803	1803
Lengte achter Ram	mm	500	700
Breedte Ram	mm	600	600
Hoogte Ram	mm	445	445
Cyclustijd	sec	19	23
Persdruk	kN	95	95
Motorvermogen	kW	4	4
Netto gewicht	KG	520	600
Stroomaansluiting	V/A	400/16	400/16



## Technische gegevens Wisselcontainer MSP-C

Model MSP-C		3
Netto inhoud	m <sup>3</sup>	3
Lengte L	mm	2347
Breedte B	mm	1405
Hoogte H	mm	1351
Netto gewicht (leeg)	kg	460
Max tot. Gewicht	kg	2000

